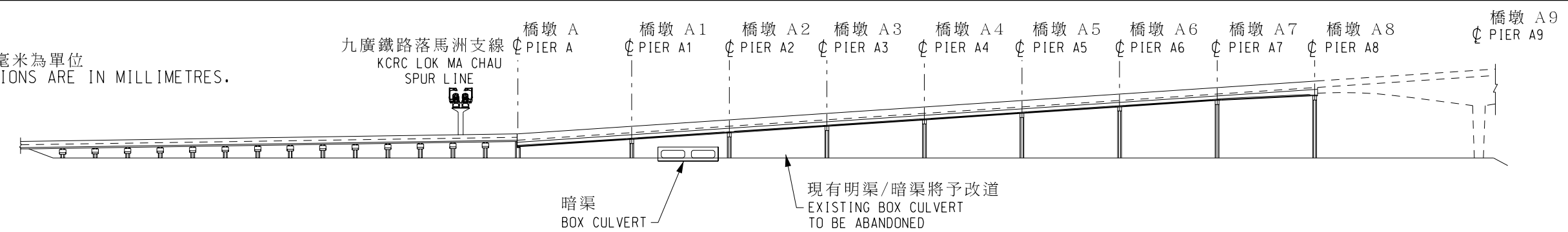
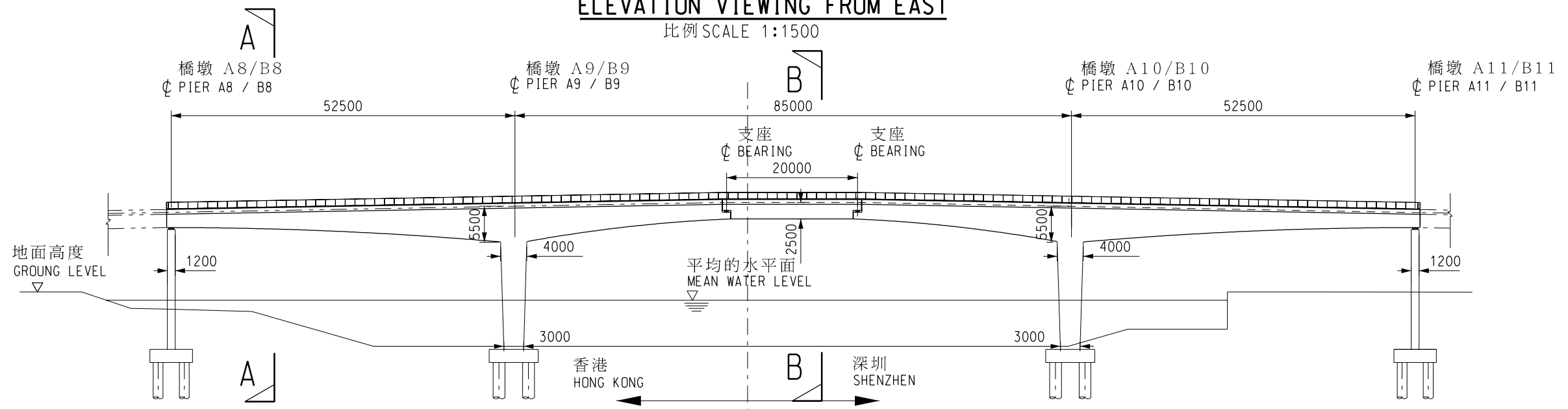


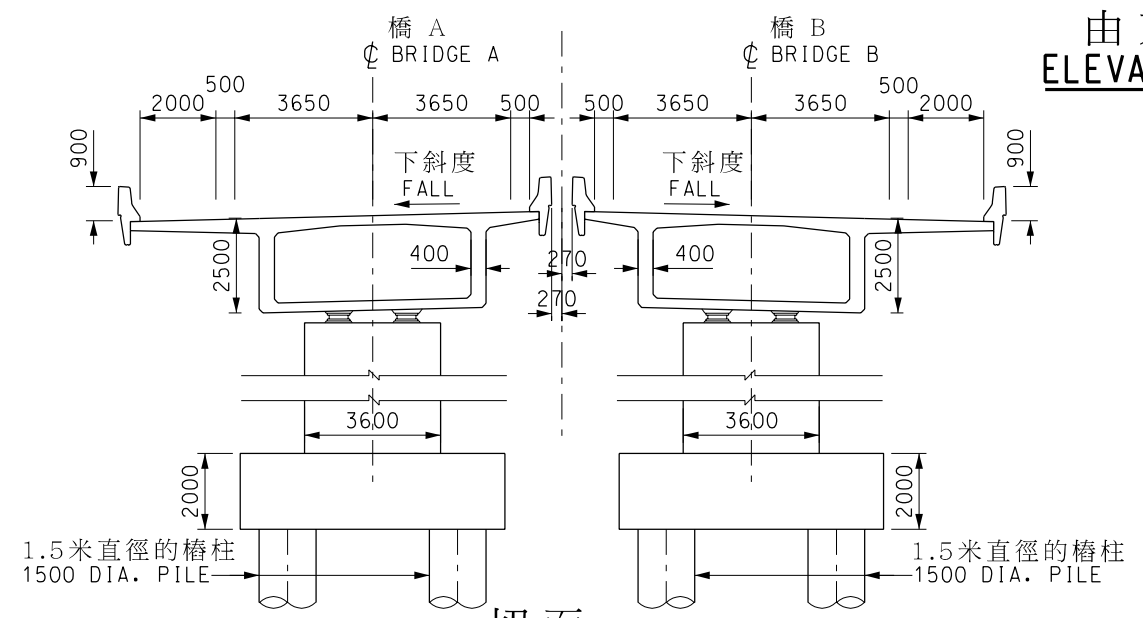
註釋:
NOTES:
所有尺寸以毫米為單位
ALL DIMENSIONS ARE IN MILLIMETRES.



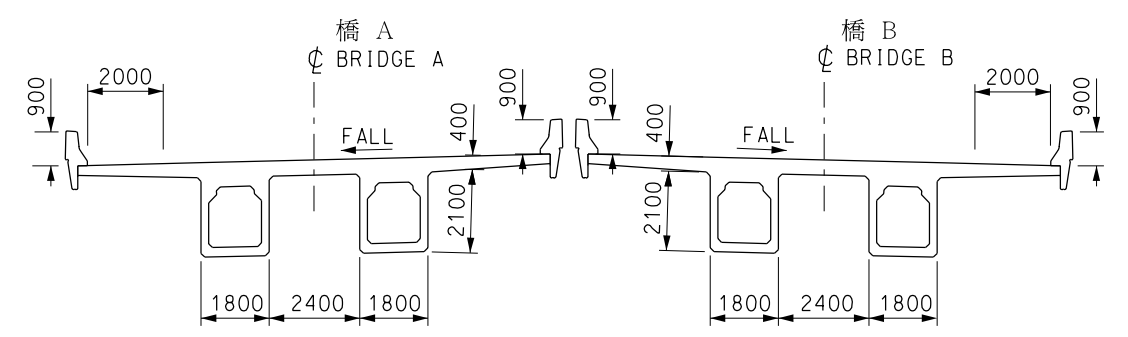
由東面觀望的立面圖
ELEVATION VIEWING FROM EAST
比例 SCALE 1:1500



由東面觀望的立面圖
ELEVATION VIEWING FROM EAST
比例 SCALE 1:750



切面
SECTION A - A
比例 SCALE 1:200



切面
SECTION B - B
比例 SCALE 1:200

| | | | | |
|---|--------------------------|----------------------|---|----------------------|
| 圖則名稱 drawing title 落馬洲至皇崗的新跨界橋 - 擬建的跨界橋總體設計 NEW BOUNDARY BRIDGE BETWEEN LOK MA CHAU AND HUANGGANG - GENERAL ARRANGEMENT OF PROPOSED BRIDGE | 設計 designed L. H. LAI | 繪圖 drawn 05/03/03 | 圖則編號 drawing no. FIGURE 2.2 | 比例 scale AS SHOWN |
| | 覆核 checked | 批准 approved | © 版權所有 COPYRIGHT RESERVED | |
| 主要工程管理處 MAJOR WORKS PROJECT MANAGEMENT OFFICE | | | HIGHWAYS DEPARTMENT HONG KONG 路政署 香港 | |